



Kardeşler Makina A.Ş.

Adres : Topçular Kışla Cad. Apek Üretmen İş Merk.
C Blok No:61/71-95

Bayrampaşa / İSTANBUL

Tel : +90(212) 544 3733 - 612 6216 - 565 7926

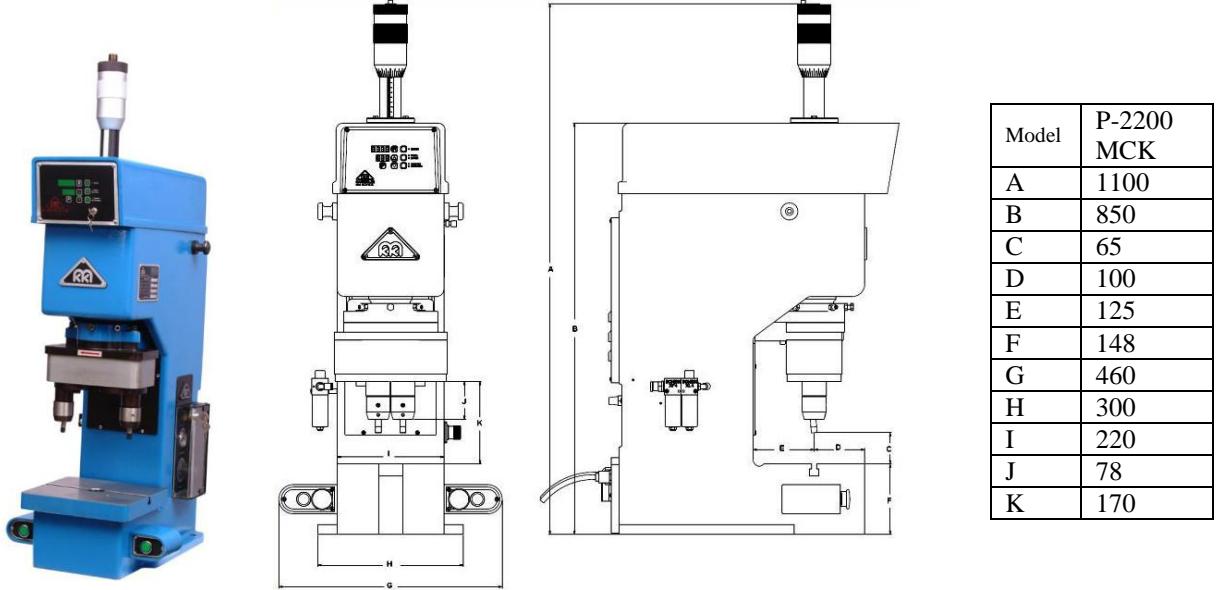
Fax : +90(212) 501 7023 - 493 0866

e-posta : info@kardeslermakina.com.tr

Url : www.kardeslermakina.com.tr

P-2200 MCK

ÇİZİM



ÜRÜN ÖZELLİKLERİ

Güç	2000 kg
Perçinleme Kapasitesi min.	Ø4mm x Ø4mm
Perçinleme Kapasitesi max.	Ø5,5mm x Ø5,5mm
MinMaxAyarlı Merkez Aralığı	51mm 184mm
Hareket Ekseni çift mandren için	180° derece
Strong	80mm
Motor	0,75 kW
Voltaj	220/380
Ağırlık	210 kg