



Kardeşler Makina A.Ş.

Adres : Topçular Kışla Cad. Apek Üretmen İş Merk.
C Blok No:61/71-95

Bayrampaşa / İSTANBUL

Tel : +90(212) 544 3733 - 612 6216 - 565 7926

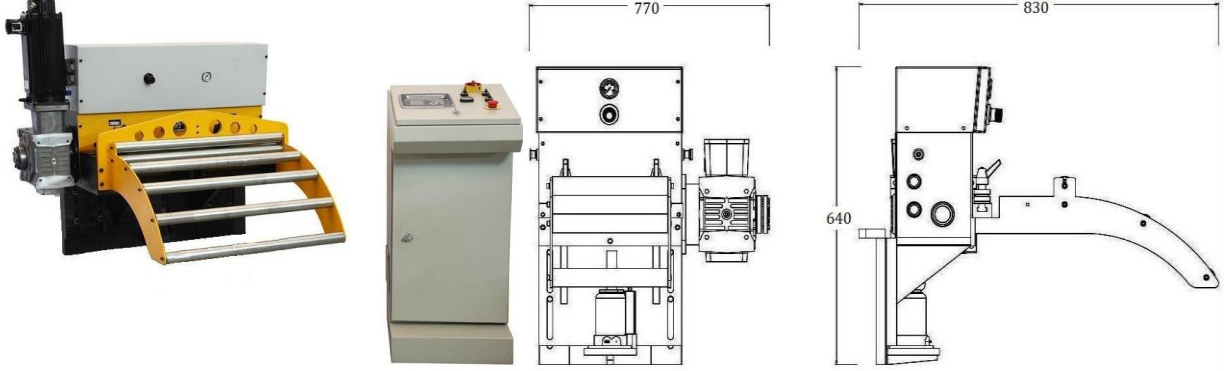
Fax : +90(212) 501 7023 - 493 0866

e-posta : info@kardeslermakina.com.tr

Url : <http://www.kardeslermakina.com.tr>

ECF-80-420

ÇİZİM



ÜRÜN ÖZELLİKLERİ

Elektronik Kumanda Sistemi	Sew EURODRIVE
Maksimum Bant Genişliği	420mm
Min / Max Bant Kalınlığı	0,2 - 3,5mm
Maksimum Bant Kalınlığı	2mm
Malzeme Kesiti	Max 420 x 2mm
Malzeme Kesit Alanı	850mm ²
Merdane Çapları	80mm
Maksimum (m/dk)	100
Gönye Hareketi	80mm
Besleme Gerilimi	380V