



Kardeşler Makina A.Ş.

Adres : Topçular Kışla Cad. Apek Üretmen İş Merk.
C Blok No:61/71-95

Bayrampaşa / İSTANBUL

Tel : +90(212) 544 3733 - 612 6216 - 565 7926

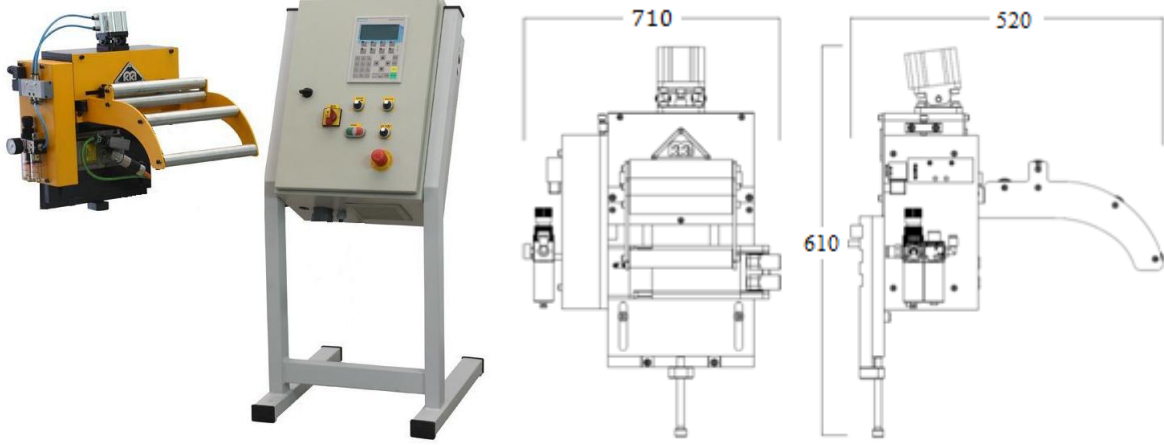
Fax : +90(212) 501 7023 - 493 0866

e-posta : info@kardeslermakina.com.tr

Url : www.kardeslermakina.com.tr

ECF-45-400

ÇİZİM



ÜRÜN ÖZELLİKLERİ

Elektronik Kumanda Sistemi	Sew EURODRIVE
Maksimum Bant Genişliği	400mm
Min / Max Bant Kalınlığı	0,2 - 1,80mm
Maksimum Bant Kalınlığı	1,2mm
Malzeme Kesiti	Max 400 x 1,2mm
Malzeme Kesit Alanı	480mm ²
Merdane Çapları	45mm
Maksimum (m/dk)	120
Gönye Hareketi	50mm
Besleme Gerilimi	380V