



Kardeşler Makina A.Ş.

Adres : Topçular Kışla Cad. Apek Üretmen İş Merk.
C Blok No:61/71-95

Bayrampaşa / İSTANBUL

Tel : +90(212) 544 3733 - 612 6216 - 565 7926

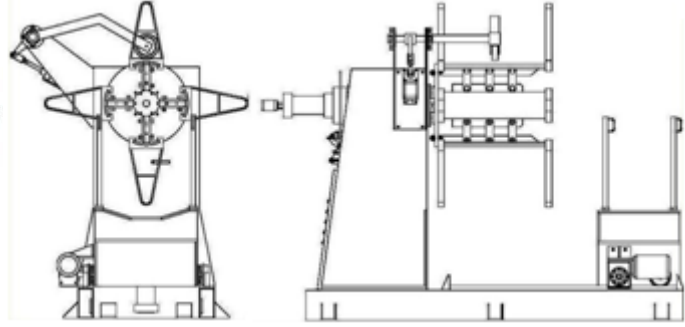
Fax : +90(212) 501 7023 - 493 0866

e-posta : info@kardeslermakina.com.tr

Url : <http://www.kardeslermakina.com.tr>

DRA- 8000 HA

ÇİZİM



ÜRÜN ÖZELLİKLERİ

Max Rulo Ağırlığı	8000kg
Max Rulo Genişliği	800 - 1200mm
Max Rulo Dış Çapı	1400mm
Min/Max Rulo İç Çapı	470-530mm
Min/Max Bant Kalınlığı	0,2-3mm
Rulo Tutma Sistemi	İçten Sıkmalı
Kol Açma Kapama Sistemi	Hidrolik
Max Boşaltma Hızı	40m/dk
Motor	4 kW
Güç Kaynağı	380V
Tahrik Tipi	AC Motor Rediktörlü
	Hız Kontrollü
	Pnömatik Baskı Kollu