



Kardeşler Makina A.Ş.

Adres : Topçular Kışla Cad. Apek Üretmen İş Merk.
C Blok No:61/71-95

Bayrampaşa / İSTANBUL

Tel : +90(212) 544 3733 - 612 6216 - 565 7926

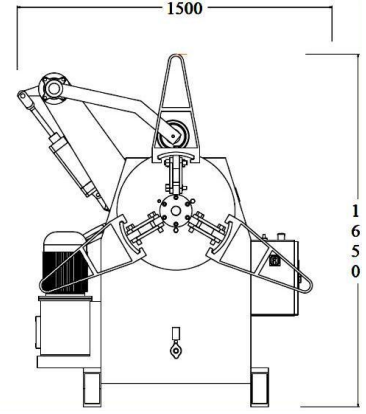
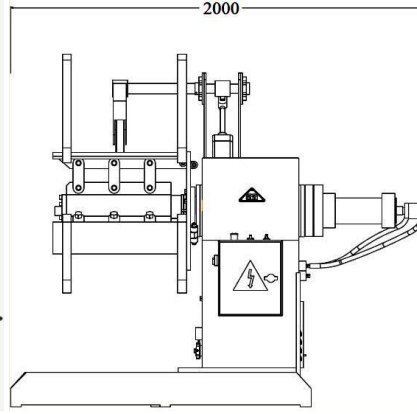
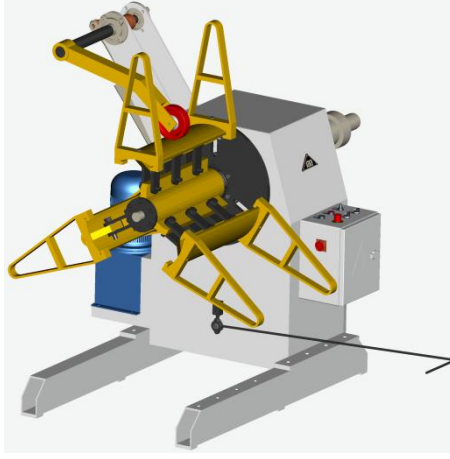
Fax : +90(212) 501 7023 - 493 0866

e-posta : info@kardeslermakina.com.tr

Url : <http://www.kardeslermakina.com.tr>

DRA- 4500 H

ÇİZİM



ÜRÜN ÖZELLİKLERİ

Max Rulo Ağırlığı	4500kg
Max Rulo Geniřliđi	650mm
Max Rulo Dış Çapı	1300mm
Min/Max Rulo İç Çapı	400-550mm
Min/Max Bant Kalınlığı	0,2 - 3mm
Rulo Tutma Sistemi	İçten Sıkmalı
Kol Açma Kapama Sistemi	Hidrolik
Tahrik Tipi	AC Motor Rediktörlü
Motor	2,2 kW
Güç Kaynađı	380V
Max Bořaltma Hızı	40m/dk