



Kardeşler Makina A.Ş.

Adres : Topçular Kışla Cad. Apek Üretmen İş Merk.
C Blok No:61/71-95

Bayrampaşa / İSTANBUL

Tel : +90(212) 544 3733 - 612 6216 - 565 7926

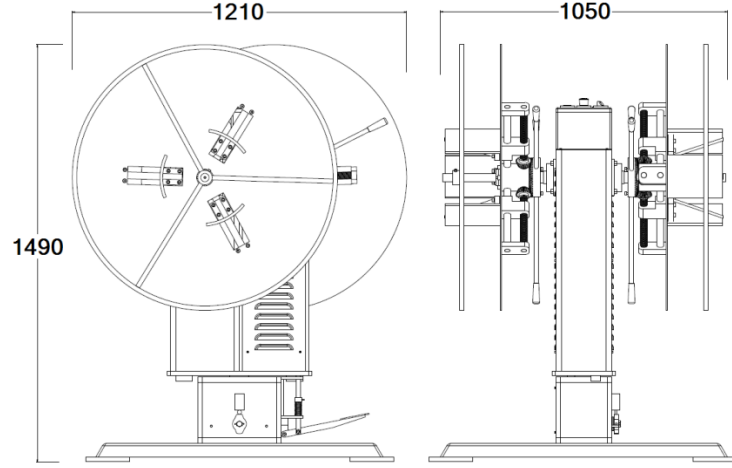
Fax : +90(212) 501 7023 - 493 0866

e-posta : info@kardeslermakina.com.tr

Url : <http://www.kardeslermakina.com.tr>

DRA- 300X2

CİZİM



ÜRÜN ÖZELLİKLERİ

Maksimum Rulo Ağırlığı	300kg x 2
Maksimum Rulo Eni	200mm
Maksimum Rulo Dış Çapı	1000mm
Min-Max Rulo İç Çapı	300-600mm
Min-Max Bant Kalınlığı	0,1 - 2mm
Rulo Tutma Sistemi	İçten Sıkmalı
Kol Açma-Kapama Sistemi	Mekanik
Tahrik Tipi	AC Motor Rediktörlü
Motor	0,25 kW
Güç Kaynağı	380V
Max Boşaltma Hızı	40m/dk