



Kardeşler Makina A.Ş.

Adres : Topçular Kışla Cad. Apek Üretmen İş Merk.
C Blok No:61/71-95

Bayrampaşa / İSTANBUL

Tel : +90(212) 544 3733 - 612 6216 - 565 7926

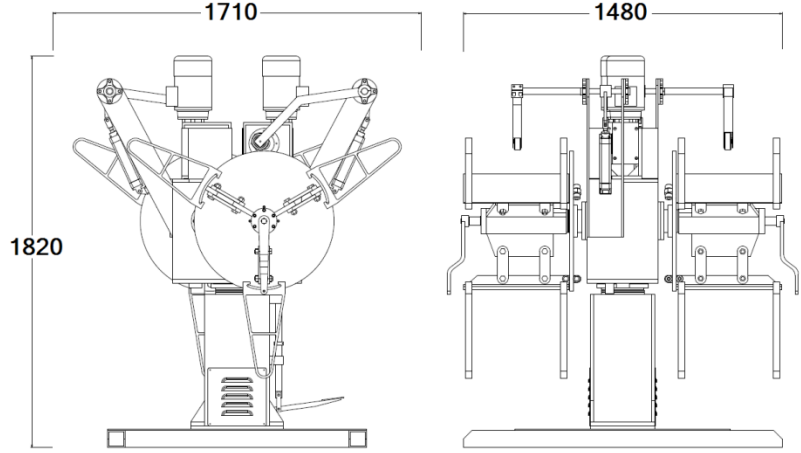
Fax : +90(212) 501 7023 - 493 0866

e-posta : info@kardeslermakina.com.tr

Url : <http://www.kardeslermakina.com.tr>

DRA- 2000X2

ÇİZİM



ÜRÜN ÖZELLİKLERİ

Maksimum Rulo Ağırlığı	2000kg x 2
Maksimum Rulo Eni	400mm
Maksimum Rulo Dış Çapı	1300mm
Min-Max Rulo İç Çapı	340 - 550mm
Min-Max Bant Kalınlığı	0,2 - 3mm
Rulo Tutma Sistemi	İçten Sıkmalı
Kol Açma-Kapama Sistemi	Mekanik
Tahrik Tipi	AC Motor Rediktörlü
Motor	1,5 kW
Güç Kaynağı	380V
Max Boşaltma Hızı	40m/dk