



Kardeşler Makina A.Ş.

Adres : Topçular Kışla Cad. Apek Üretmen İş Merk.
C Blok No:61/71-95

Bayrampaşa / İSTANBUL

Tel : +90(212) 544 3733 - 612 6216 - 565 7926

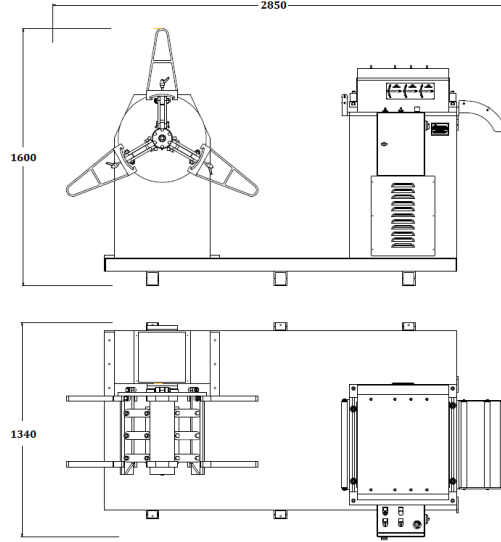
Fax : +90(212) 501 7023 - 493 0866

e-posta : info@kardeslermakina.com.tr

Url : <http://www.kardeslermakina.com.tr>

CFDRA-3000

CİZİM



ÜRÜN ÖZELLİKLERİ

Max. Rulo Ağırlığı	3000kg
Max. Rulo Eni	400mm
Max. Rulo Dış Çapı	1300mm
Min-Max. Rulo İç Çapı	400-550mm
Min-Max. Bant Kalınlığı	0,8 - 3,5mm
Rulo Tutma Sistemi	İçten Sıkmalı
Kol Açma-Kapama Sistemi	Mekanik

Çekici ve Doğrultucu Ünitesi

Max. Bant Genişliği	400mm
Min-Max. Bant Kalınlığı	0,8 - 3,5mm
Doğrultucu Merdane Adedi X Çapı	5 x 60mm
Çekici Merdane Adedi X Çapı	2 x 60mm
Malzeme Kesiti	Max.400 x 3mm
Max. Bant Kesit Alanı	1200mm ²

Max. Boşaltma Hızı	25m/dk
Motor	2,2 kW
Hız Kontrollü Kumanda Panosu	380V
Tahrik Tipi	Motor Rediktörlü