



Kardeşler Makina A.Ş.

Adres : Topçular Kışla Cad. Apek Üretmen İş Merk.
C Blok No:61/71-95

Bayrampaşa / İSTANBUL

Tel : +90(212) 544 3733 - 612 6216 - 565 7926

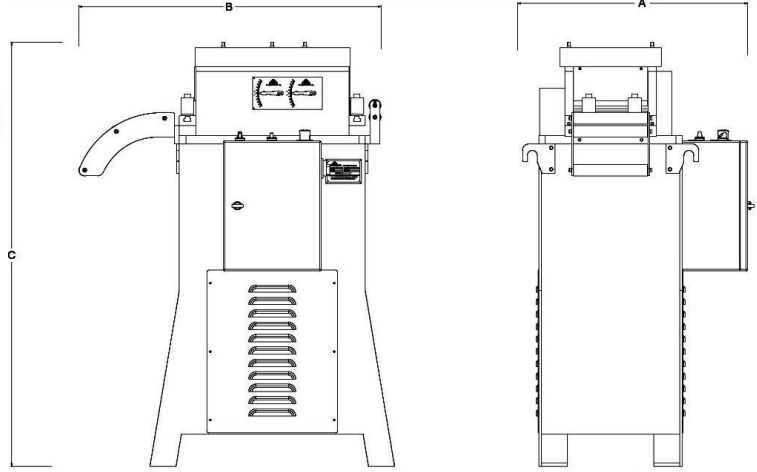
Fax : +90(212) 501 7023 - 493 0866

e-posta : info@kardeslermakina.com.tr

Url : <http://www.kardeslermakina.com.tr>

BD – 520 / 45

ÇİZİM



KODU	520-45/5M	520-45/7M
A	980	980
B	800	865
C	1270	1270

ÜRÜN ÖZELLİKLERİ

Maksimum Rulo Eni	520mm
Min./Max. Bant Kalınlığı	0,3 - 2,2mm
Max. Malzeme Kesiti	520 x 1,6mm
Doğrultucu Merdane Adetleri	5 / 7 / 9 / 11
Merdane Çapı	45mm
Max. Boşaltma Hızı	25m/dk
Motor	2 kW
Güç Kaynağı	380V
Tahrik Tipi	AC Motor Rediktörlü Hız Kontrollü