



Kardeşler Makina A.Ş.

Adres : Topçular Kışla Cad. Apek Üretmen İş Merk.
C Blok No:61/71-95

Bayrampaşa / İSTANBUL

Tel : +90(212) 544 3733 - 612 6216 - 565 7926

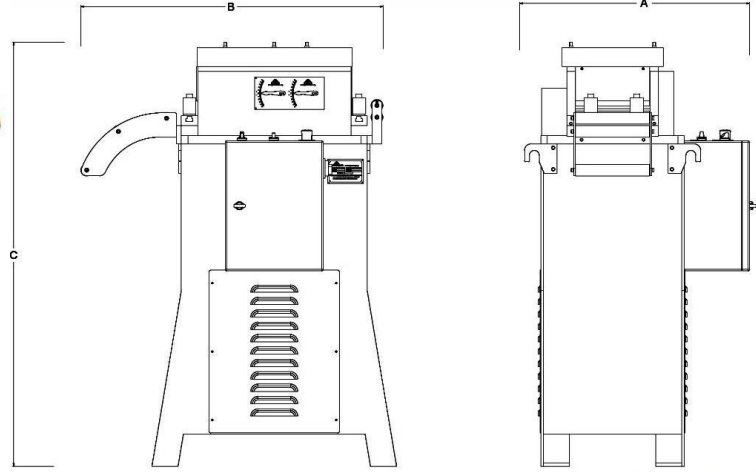
Fax : +90(212) 501 7023 - 493 0866

e-posta : info@kardeslermakina.com.tr

Url : <http://www.kardeslermakina.com.tr>

BD – 310 / 45

ÇİZİM



KODU	310-45/5M	310-45/7M
A	770	770
B	800	865
C	1270	1270

ÜRÜN ÖZELLİKLERİ

Maksimum Rulo Eni	310mm
Min./Max. Bant Kalınlığı	0,3 - 2,5mm
Max. Malzeme Kesiti	310 x 1,8mm
Doğrultucu Merdane Adetleri	5 / 7 / 9 / 11
Merdane Çapı	45mm
Max. Boşaltma Hızı	25m/dk
Motor	1,5 kW
Güç Kaynağı	380V
Tahrik Tipi	AC Motor Rediktörlü Hız Kontrollü