



## Kardeşler Makina A.Ş.

Adres : Topçular Kışla Cad. Apek Üretmen İş Merk.  
C Blok No:61/71-95

Bayrampaşa / İSTANBUL

Tel : +90(212) 544 3733 - 612 6216 - 565 7926

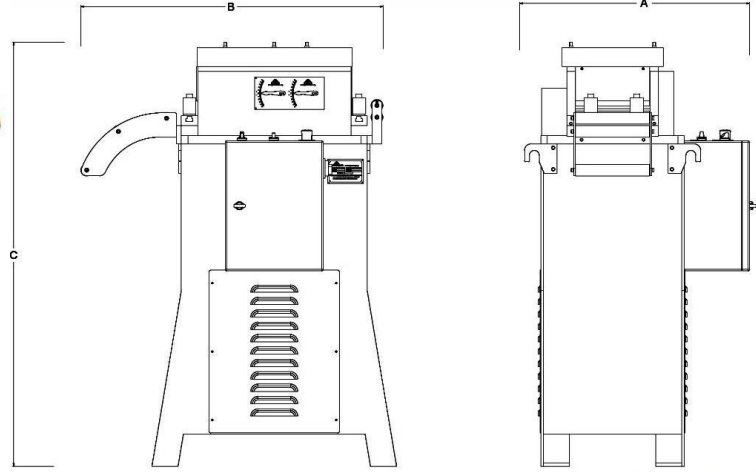
Fax : +90(212) 501 7023 - 493 0866

e-posta : [info@kardeslermakina.com.tr](mailto:info@kardeslermakina.com.tr)

Url : <http://www.kardeslermakina.com.tr>

**BD – 210 / 60**

**ÇİZİM**



KODU	210-60/5M	210-60/7M
A	690	690
B	950	1050
C	1300	1300

## ÜRÜN ÖZELLİKLERİ

Maksimum Rulo Eni	210mm
Min./Max. Bant Kalınlığı	0,8 – 3,5mm
Max. Malzeme Kesiti	210 x 3mm
Doğrultucu Merdane Adetleri	5 / 7 / 9 / 11
Merdane Çapı	60mm
Max. Boşaltma Hızı	25m/dk
Motor	1,5 kW
Güç Kaynağı	380V
Tahrip Tipi	AC Motor Rediktörlü Hız Kontrollü